

概述

SJ-3H60MSA 驱动器是我公司利用伺服技术最新研发出的高性能步进电机驱动器，矩频曲线平滑，全正弦波输出，明显抑制电机震动和噪音，可配合国内外各种品牌外径为 85，110BYG 的 3 线，6 线三相混合式步进电机。

特点

- ◆宽电压范围 AC50-120V/4A 交流供电；
- ◆高达 28 种细分(步数)可选，最大步数 60000 脉冲/转；
- ◆最大输出电流峰值为 6.0A,16 档电流值可选；
- ◆具有过热、过流、过压、欠压、错相保护功能；
- ◆低速防抖，低发热量，超低噪音；
- ◆单/双脉冲可设定,出厂设置为单脉冲方式；
- ◆具有自检测功能，不需外部信号可以检测驱动与电机的好坏；
- ◆自动半流功能，可降低电机、驱动的温升；
- ◆输入信号 TTL 兼容且光电隔离；

性能指标

电气性能（环境温度 $T_j=25^{\circ}\text{C}$ 时）

供电电源	AC50V-120V/4A（一般选为 AC60V-100V 之间）
输出电流	峰值 6A/相 (Max)(电流可由面板拨码开关设定)
绝缘电阻	在常温下 $> 500\text{M}\Omega$
绝缘强度	在常温常压下 0.5KV，1 分钟

使用环境参数

冷却方式	自然风冷（推荐使用强制风冷）	
使用环境	场合	尽量避免粉尘，油雾及腐蚀性气体
	温度	$0^{\circ}\text{C}\sim+50^{\circ}\text{C}$
	湿度	$< 80\%\text{RH}$ ，无凝露，无结霜
	震动	5.9m/s^2 Max
保存温度	$-20^{\circ}\text{C}\sim+65^{\circ}\text{C}$	
外形尺寸	160*110*60	
重量	约 1.5Kg	

功能及使用

◆ 电源电压

本驱动器采用交流电源供电，电源电压在 AC50V-AC120V 之间都可正常工作，一般选为 AC60V-AC100V 之间，供电电流不得小于 4A。

◆ 输出电流选择

本驱动器采用双极恒流方式，最大输出电流值为 6A/相（峰值），根据驱动器侧板第 7、8、9、10 位拨码开关的不同组合可以方便的选择 16 种电流值，从 0.5A 到 6.0A，如选择电流为 3.5A 则将拨码盘的第 7 位和第 10 位设置为 OFF 的位置：3.0A+0.5A=3.5A

Current setting	
Switch 7	3.0A
Switch 8	1.6A
Switch 9	0.9A
Switch 10	0.5A
Sum of switches 7-10 to set For correct motor current 6.0 Amps Maximum	

◆ 细分选择及单/双脉冲功能

单脉冲设定方法，驱动器加电前，把开关的 1-5 设定为 00000，然后给驱动器加电，等待 2-5 秒钟直到绿灯闪烁后断电，再通电设定所需步数/转。**出厂默认值为单脉冲方式。**

双脉冲设定方法：驱动器加电前，把开关的 1-5 位设定为 11111，然后给驱动器加电，等待 2-5 秒钟直到绿灯闪烁断电，再通电设定所需步数/转。

【说明】单/双脉冲一旦由上述方法设定，不必进行第二次设定（不管是否关机）除非需要改变单/双脉冲的设定方式。

◆ 细分数设置

Microsteps setting			
Sw 12345	steps	Sw 12345	steps
00000	CP/DIR	10000	5000
00001	200	10001	6000
00010	400	10010	6400
00011	500	10011	7200
00100	600	10100	8000
00101	800	10101	10000
00110	1000	10110	12000
00111	1200	10111	12800
01000	1600	11000	20000
01001	2000	11001	24000
01010	2400	11010	30000
01011	2500	11011	40000
01100	3000	11100	60000
01101	3200	11101	nop
01110	3600	11110	test
01111	4000	11111	cw/ccw

◆ 自动半流功能

由开关第6位可以选择是否自动半电流功能, 请勿必将拨盘的第6位设置为 OFF 的位置!

Switch 6 = 0 不半流 Switch 6 = 1 半流

◆ 自检测功能

自检测使用方法: 驱动器加电前, 把开关 1-5 位设定为 11110, 然后给驱动器加电, 等待 2-5 秒后, 驱动器以 60 转/分的速度正转 10 周后, 再反转 10 周循环执行, 同时红灯与绿灯交替亮, 此功能用于检测驱动器与电机的连接是否正确, 而不需要用户提供脉冲信号, 断电后再设定步数/转。

◆ 指示灯

有绿色和红色 2 个指示灯, 分别指示驱动器的运行状态: 绿灯亮、红灯灭为正常工作状态; 绿灯闪、红灯灭为单/双脉冲设定状态; 绿灯闪、红灯亮为非法状态; 绿灯亮、红灯闪为过流、错相保护状态; 绿灯亮、红灯双闪为过压、欠压保护状态; 绿灯亮、红灯三闪为过温保护。

◆ 电机接线

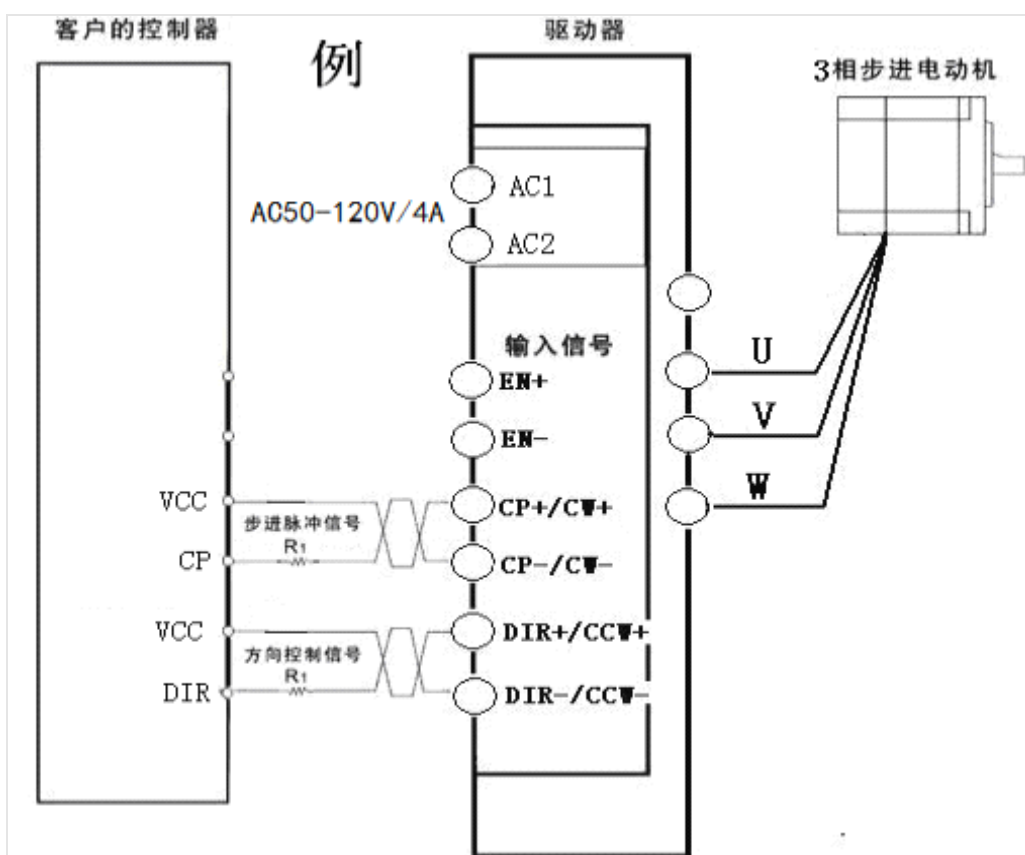
本驱动器的设计为配合两相混合式步进电机使用, 所采用的是双极性恒流的控制方式, 可以最大限度的利用电机的铁磁材料, 可以配合 3 线、6 线的三相混合式步进电机使用。

◆ 输入信号

CP+和 CP-为步进脉冲信号正端和负端, DIR+和 DIR-为步进方向电平信号正端和负端 (单脉冲时), EN+和 EN-为使能电平信号正端和负端, CW+和 CCW-为反向步进脉冲信号正端和负端 (双脉冲时)。

EN+、EN-一般不接, 若接此信号电机没有电流将不工作。

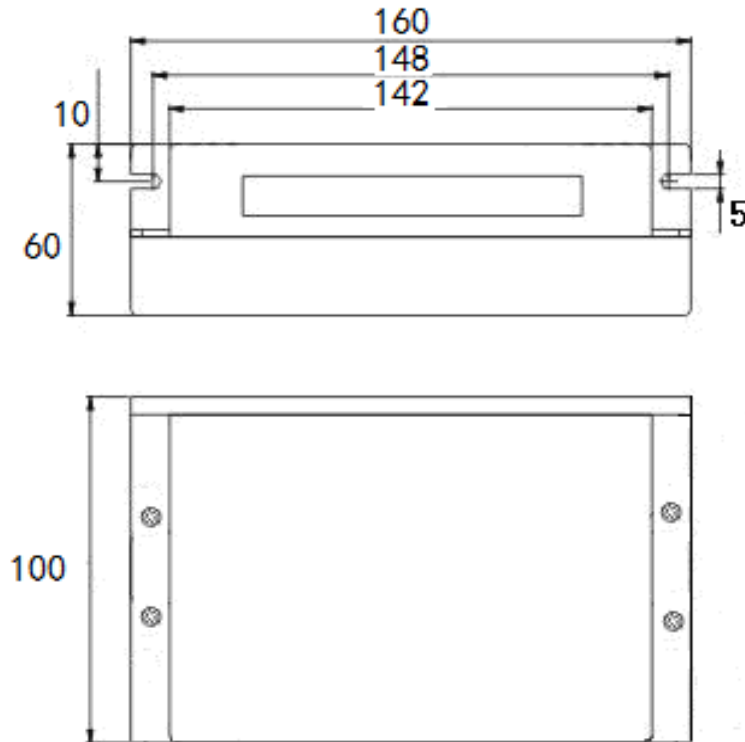
◆ 典型接线图



◆ 注意: 1、为了更好的使用本驱动器, 用户在系统接线时应遵循功率线 (电机线, 电源线) 与弱电信号线分开的原则以避免控制信号被干扰, 无法分别有线或有强干扰源 (变频器、电磁阀等) 存在的情况下, 最好使用屏蔽电缆传送控制信号; 采用较高电平信号对抵抗干扰也有一定的意义。

2、本驱动器出厂默认信号接口 VCC 电压为 5V，请使用 DC5V 的输入信号电压，当外接 VCC>DC5V 的信号电压时，请串接外部电阻 R1，R1 的阻值参考：DC12V 时 R1=680Ω，DC24V 时 R1=2KΩ，如有特殊要求可以订制。

◆ 外形尺寸 [单位：mm]



单位名称：常州双杰电子有限公司

地址：江苏省常州市戚墅堰区芳渚村 360 号

开户行：中行戚墅堰支行

帐号：5235 5820 0793

税号：320400718642125

电话：0519-88352577 88359735

传真：0519-88352858

Http: //www.czshuangjie.com