



常州双杰电子有限公司

110三相交流伺服电机

产品规格及性能

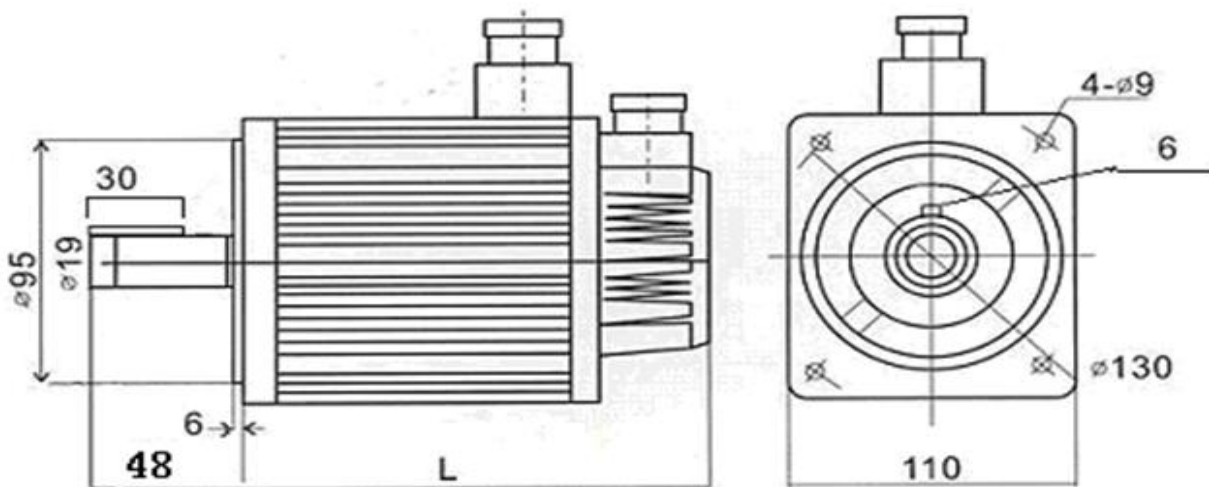
电机型号	功率 (KW)	零速转矩 (NM)	额定转速 (Rpm)	额定电流 (A)	转子惯量 (Kgm ²)	工作电压 (VDC)	编码器线数 (P/R)
110ST-M02030	0.6	2	3000	4.0	0.33*10 ⁻³	220	2500
110ST-M04030	1.2	4	3000	5.0	0.65*10 ⁻³	220	2500
110ST-M06030	1.6	6	3000	8.0	1.0*10 ⁻³	220	2500

接线方法

插座	1	2	3	4
绕组	PE	U	V	W



插座编号	1	2	3	4	5	6	7	8	9	10	11	12	13	14	15
编码器引线	PE	5V	0V	A	B	Z	A-	B-	Z-	U	V	W	U-	V-	W-



公司：常州双杰电子有限公司
 地址：江苏省常州市武进区丁堰街道芳渚村 360 号
 电话：13921071030 0519-88352577
www.czshuangjie.com