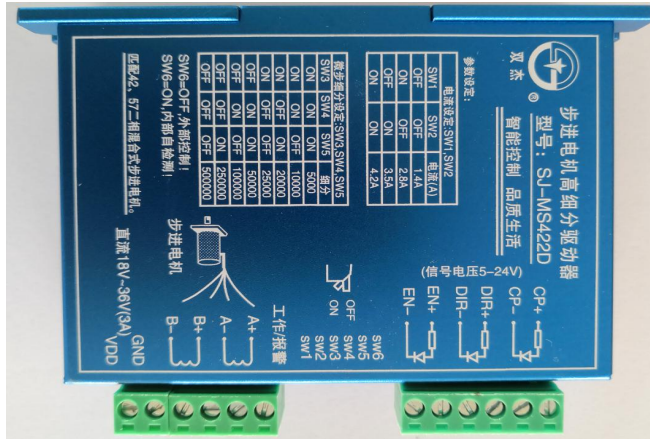


SJ-MS422D二相混合式高细分步进电机驱动器



概述

SJ-MS422D 驱动器驱动二相混合式步进电机，该驱动器采用原装进口模块，实现高频斩波，恒流驱动，**高细分，高精度，高可靠**。具有很强的

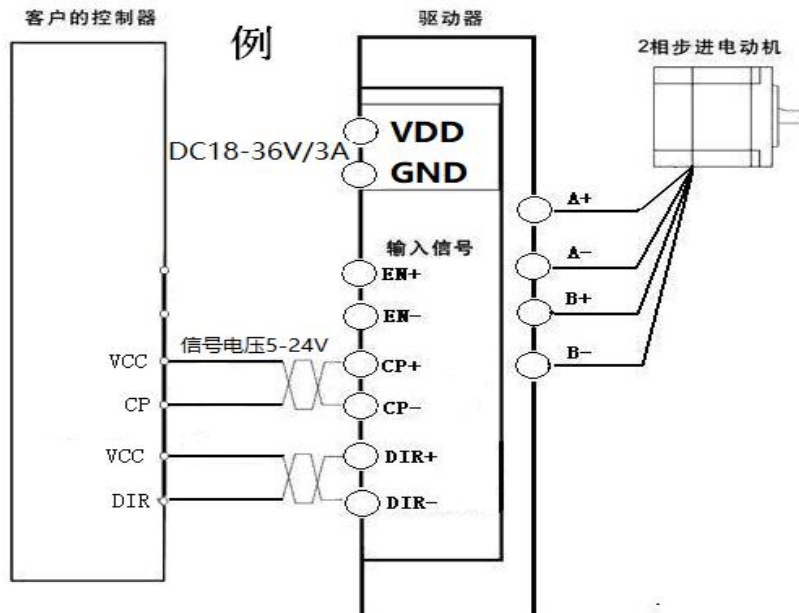
抗干扰性、高频性能好、起动频率高、控制信号与内部信号实现光电隔离、电流可选、使用简单、运行平稳、可靠性好、低噪音，**带动 4.2A 以下所有的42、57BYGH 系列步进电机**。

自投放市场以来，深受客户好评，特别是在直线电机、精密机械、实验器材、军工仪器，高标准，高精度的场合得到广泛应用！

SJ-MS422D驱动器特点

- 1.0 供电电源直流DC18V--36V/3A。
- 1.1 每相最大驱动器电流为4.2安培。
- 1.2 采用无过流专利技术。
- 1.3 **高细分，高精度，高平稳性**。
- 1.4 电机锁相电机电流自动半流。
- 1.5 所有输入信号都经过光电隔离。
- 1.6 细分数可选。（5000、10000、20000、25000、50000、100000、250000、500000）
- 1.7 具有自检功能(SW6)：无需外部脉冲，驱动器带步进电机低速一直运转。

驱动器接线示意图



技术规格

符号	说明	最小	一般(典型)	最大	单位
VDD	输入电压	18	24	36	V
I _{ss}	输入电源电流	3.0	4.0	5.0	A
I _{out}	相输出电流	1.4	2.8	4.2	A
I _{in}	逻辑输入电流	6	10	15	mA
T _p	步脉冲持续时间	8			μs
T _s	方向稳定时间	0			ms
T _h	方向保持时间	10			μs
T _d	开/关时间	20			μs
F _{max}	最大运行频率			80	Khz
F _{amb}	环境温度	0		+50	°C
T _{stg}	存储温度	-40		+85	°C

- ◇ 供电电源：直流 18V--36V, 一般选24V/3A开关电源。
- ◇ 驱动器适配电机：42、57二相混合式步进电机
- ◇ 驱动电流：根据不同电机，调节驱动器使输出电流与电机相匹配，如果电机能够拖动负载可以调节小于电机额定电流。
- ◇ 重量:0.4kg。

拨码开关设定

本驱动器是用驱动器上的拨码开关来设定输出电机电流与细分数的，根据面板的标注设定即可。具体设置方法请参考下图：



1、工作电流设定：

SW1	SW2	输出电流
OFF	OFF	1.4A
ON	OFF	2.8A
OFF	ON	3.5A
ON	ON	4.2A

2、微步细分设定:

SW3	SW4	SW5	脉冲数/转
ON	ON	ON	5000
ON	ON	OFF	10000
ON	OFF	ON	20000
ON	OFF	OFF	25000
OFF	ON	ON	50000
OFF	ON	OFF	100000
OFF	OFF	ON	250000
OFF	OFF	OFF	500000

SW 6= OFF 时，等待外部脉冲信号控制。

SW 6= ON 时，驱动器自检测状态，驱动器带动步进电机低速朝某个方向一直运行。

接线端子说明

◆ 电源接线：VDD 直流DC18--36V，一般选24V/4A开关电源。

GND:直流电源负端（与输入信号 CP-、DIR-不共地）

◆ 指示灯： 加电后绿灯亮，表示正常，出现故障时红灯亮。

◆ 电机接线：A+、A-接电机线 A 相，B+、B-接电机线 B 相。

◆ 控制信号（接收5-24V电压信号）：

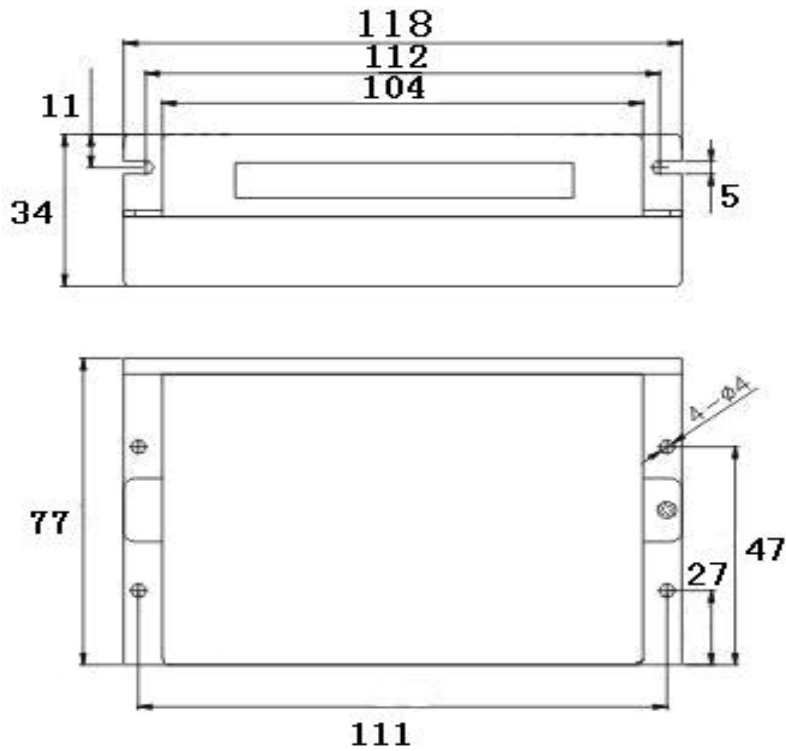
✧ 脉冲（CP）+，方向（DIR）+：为输入控制信号的正端

✧ 脉冲（CP）-： 脉冲信号输入端（在 CP 停止施加时，即电机锁定时，要保证 CP 为高电平，使内部光耦截止。）

✧ 方向（DIR）-： 方向控制信号输入端（此端子加低电平，电机立即按反方向旋转。）

✧ 脱机（EN）+、脱机（EN）-： 一般不接信号，如果在其两端加信号，电机无电流不工作！

外形尺寸：请参照下图



图

销售原则

我公司本着“用户至上，信誉第一”的原则，协助用户解决本产品使用过程中的疑难问题。帮助用户用好我们的产品,乐意为用户在使用本产品的系统设备应用上的技术方面进行探讨。本产品实行：一年包修，终身维修。

单位名称：常州双杰电子有限公司
地址：江苏省常州市武进区丁堰街道芳渚村 360 号
开户行：中国银行常州经济开发区支行
帐号：5235 5820 0793
税号：913204127186421258
电话：0519-88352577
传真：0519-88351272
Http: //www.czshuangjie.com